

第12回全会津春季ジュニアテニス選手権大会

結果一覧



日時 平成28年4月2日（土）、3日（日）

会場 会津総合運動公園テニスコート

あいづドーム

主催 会津テニス協会

主管 高体連テニス部会津地区

会津テニス協会ジュニア委員会

後援 会津若松市教育委員会

シングルス各種目別成績上位者一覧

U18男子シングルス

1位	池田 徳輝	会津
2位	鈴木 雄貴	会津学鳳
3位	小林 雄太	会津工
4位	鈴木 康平	会津学鳳
5位	目黒 龍弥	会津工
6位	三 鈺 和也	会津
7位	高橋 勇太	会津
8位	新井田 琉心	会津工
9位	佐藤 広崇	葵
10位	神村 龍飛	会津工
11位	高橋 政宗	ザベリオ
12位	佐藤 晃輔	若松商

U18女子シングルス

1位	高橋 聖花	若松商
2位	相原 好	田島
3位	森山 良子	会津
4位	大沼 彩乃	若松商
5位	吉川 ひより	ザベリオ
6位	永峯 優色	若松商
7位	高久 真帆	葵
8位	坂井 未来	会津学鳳
9位	星 美結	会津学鳳
10位	中村 美咲	若松商

U16男子シングルス

1位	池田 剛希	会津工高
2位	斎藤 大生	赤べこJr.TC
3位	柴野 日祐	葵高
4位	新田 凌大	葵高
5位	三 留 青	葵高
6位	酒井 柊	葵高
7位	栗木 直史	会津学鳳高
8位	花見 一樹	葵高
9位	星 春樹	会津学鳳高
10位	大竹 竜人	葵高

U16女子シングルス

1位	平塚 紀佳	若松六中
2位	竹野 みなみ	赤べこJr.TC
3位	鈴木 舞耶	ザベリオ学園高
4位	船窪 規圭	若松六中
5位	大関 陽菜	会津学鳳高
6位	星 芽衣	会津学鳳高
7位	松川 玲奈	葵高
8位	佐藤 安希	若松六中
9位	遠藤 瀬奈	ザベリオ学園中

U14男子シングルス

1位	樋口 大洋	赤べこJr.TC
2位	佐藤 朋希	若松五中
3位	平野 嘉向	若松五中
4位	海和 大地	会津リトルJr
5位	長谷川 愛斗	会津リトルJr
6位	原 玲暢	会津リトルJr

U14女子シングルス

1	江川 舞優	若松六中
2	二瓶 陽菜	若松六中
3	福島 海凜	若松五中
4	岩澤 歩美	若松六中
5	大関 美悠	若松六中
6	菊地 夢叶	若松六中
7	佐藤 理鈴	若松六中
8	遠藤 杏子	若松六中
9	長谷川 楓	若松六中

U12男子シングルス

1位	佐藤 優介	城南小
2位	佐藤 大波	行仁小
3位	若林 直輝	謹教小
4位	海和 剛	謹教小

※U12女子シングルスは不成立

ダブルス各種目別成績上位者一覧

U18男子ダブルス

1位	小林雄太 平野星斗	会津工
2位	鈴木雄貴 鈴木康平	会津学鳳
3位	池田徳輝 三鈷和也	会津
4位	高橋秀斗 遠藤潤	会津学鳳
5位	佐藤広崇 中窪黎太郎	葵
6位	目黒龍弥 神村龍飛	会津工
7位	武田北斗 相良亮佑	若松商
8位	山口航平 高橋伸弥	会津
9位	佐藤壮 高橋勇太	会津
10位	新井田琉心 高木拓実	会津工
11位	佐藤晃輔 寺島樹	若松商
12位	渡部泰知 鈴木康海	会津学鳳

U18女子ダブルス

1位	高橋聖花 大沼彩乃	若松商
2位	星美結 坂井未来	会津学鳳
3位	高畑ありさ 鈴木菜々子	会津
4位	森山良子 玄永菜々子	会津
5位	中村美咲 井戸川美来	若松商
6位	高久真帆 鈴木美祐	葵
7位	相原好佳 星萌佳	田島
8位	高橋舞 星野早瑛	会津
9位	小椋玲奈 永峯優色	若松商
10位	吉川ひより 佐藤蛍	ザベリオ
11位	成田真実 齋藤三菜	会津学鳳
12位	小林明日香 渡部静菜	葵

U16男子ダブルス

1位	柴野日祐 池田剛希	葵高 会津工
2位	酒井柊 三留青	葵高
3位	大竹竜人 花見一樹	葵高
4位	星春樹 栗木直史	会津学鳳高
5位	玄永明日真 鈴木廉	会津高
6位	玉川慧樹 高原聖良	若松五中

U16女子ダブルス

1位	平塚紀佳 竹野みなみ	若松六中 赤べこJr.TC
2位	鈴木舞耶 大関陽菜	ザベリオ学園高 会津学鳳高
3位	船窪規圭 松川玲奈	若松六中 葵高

U14女子ダブルス

1位	江川舞優 菊地夢叶	若松六中
2位	大関美悠 岩澤歩美	若松六中
3位	遠藤杏子 長谷川楓	若松六中
4位	二瓶陽菜 福島海凜	若松六中
5位	佐藤理鈴 佐藤祐紀	若松六中
6位	古川東誉 岩沢柚姫	若松六中

※ U14男子ダブルス、U12ダブルスは不成立

U18男子シングルス

2位トーナメント		NO	Block No	選手名	1	2	3	4	勝敗	順位	1位トーナメント	
		1	A 1	池田 徳輝 (会津)		○ 60	○ 60	●●●●	2-0	1		
	A2大堀	2	A 2	大堀 拓磨 (ザベリオ)	× 06		○ 63	●●●●	1-1	2	A1池田	
		3	A 3	小島 由浩 (坂下)	× 06	× 36		●●●●	0-2	3		A1池田
	B1佐藤 62	4	B 1	佐藤 晃輔 (若松商)		× 46	○ 64	○ 62	2-1	2		
		5	B 2	新井田 琉心 (会津工)	○ 64		○ 62	○ 75	3-0	1		
	B1佐藤	6	B 3	鹿目 直樹 (田島)	× 46	× 26		× 26	0-3	4	B2新井田	
		7	B 4	飯島 徹 (葵)	× 26	× 57	○ 62		1-2	3		A1池田
	C2神村 61	8	C 1	三鈺 和也 (会津)		○ 62	○ 76(5)	○ 60	3-0	1		
		9	C 2	神村 龍飛 (会津工)	× 26		○ 61	○ 62	2-1	2	C1三鈺	
		10	C 3	高橋 秀斗 (会津学鳳)	× 67(5)	× 16		○ 64	1-2	3		
	C2神村 64	11	C 4	小椋 淑弥 (田島)	× 06	× 26	× 46		0-3	4		D1小林
		12	D 1	小林 雄太 (会津工)		○ 61	○ 63	○ 62	3-0	1		
		13	D 2	大竹 紘生 (ザベリオ)	× 16		× 06	○ 61	1-2	3		
	D3中窪	14	D 3	中窪 黎太郎 (葵)	× 36	○ 60		○ 62	2-1	2	D1小林	
		15	D 4	室井 亨麻 (若松商)	× 26	× 16	× 26		0-3	4		
9位	E1佐藤 62	16	E 1	佐藤 広崇 (葵)		○ 63	○ 61	× 57	2-1	2		A1池田
		17	E 2	武田 北斗 (若松商)	× 36		○ 63	× 16	1-2	3	E4鈴木	
		18	E 3	小松 知寛 (坂下)	× 16	× 36		× 06	0-3	4		
	E1佐藤 64	19	E 4	鈴木 康平 (会津学鳳)	○ 75	○ 61	○ 60		3-0	1		
		20	F 1	室井 翔 (田島)		× 16	○ 62	× 26	1-2	3		E4鈴木 61
		21	F 2	平野 星斗 (会津工)	○ 61		○ 61	× 46	2-1	2		
	F2平野	22	F 3	浅沼 凌斗 (ザベリオ)	× 26	× 16		× 16	0-3	4	F4高橋	
		23	F 4	高橋 勇太 (会津)	○ 62	○ 64	○ 61		3-0	1		H1鈴木
	E1佐藤 62	24	G 1	目黒 龍弥 (会津工)		○ 75	○ 61	○ 60	3-0	1		
		25	G 2	佐藤 壮 (会津)	× 57		○ 63	○ 60	2-1	2	G1目黒	
	G2佐藤	26	G 3	五十嵐 慧 (若松商)	× 16	× 36		○ 61	1-2	3		
		27	G 4	山本 雄大 (川口)	× 06	× 06	× 16		0-3	4		H1鈴木
	H2高橋 63	28	H 1	鈴木 雄貴 (会津学鳳)		○ 61	○ 62	●●●●	2-0	1		
		29	H 2	高橋 政宗 (ザベリオ)	× 16		○ 76(0)	●●●●	1-1	2	H1鈴木	
	H2高橋	30	H 3	高木 拓実 (会津工)	× 26	× 67(0)		●●●●	0-2	3		

池田 徳輝
会津

3位決定戦

D 1 小林 雄太 (会津工) ————— D1小林
E 4 鈴木 康平 (会津学鳳) ————— 64

5-8位決定戦

B 2 新井田 琉心 (会津工) ————— C1三鈺
C 1 三鈺 和也 (会津) ————— 62
F 4 高橋 勇太 (会津) ————— G1目黒
G 1 目黒 龍弥 (会津工) ————— 60

7位決定戦

B 2 新井田 琉心 (会津工) ————— F4高橋
F 4 高橋 勇太 (会津) ————— 61

11位決定戦

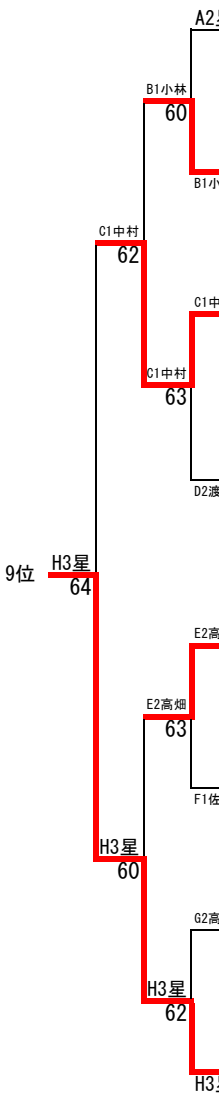
B 1 佐藤 晃輔 (若松商) ————— H2高橋
H 2 高橋 政宗 (ザベリオ) ————— 63

U18女子シングルス

2位トーナメント

1位トーナメント

NO	Block No	選手名	1	2	3	4	勝敗	順位
1	A 1	高橋 聖花 (若松商)	○	○	○	●	2-0	1
2	A 2	星 萌佳 (田島)	×	○	○	●	1-1	2
3	A 3	児島 佑菜 (坂下)	×	×	○	●	0-2	3
4	B 1	小林 明日香 (葵)	○	×	○	●	1-1	2
5	B 2	吉川 ひより (ザペリオ)	○	×	○	●	2-0	1
6	B 3	鈴木 菜々子 (会津)	×	×	○	●	0-2	3
7	C 1	中村 美咲 (若松商)	○	×	○	●	1-1	2
8	C 2	坂井 未来 (会津学風)	○	×	○	●	2-0	1
9	C 3	佐藤 亜美 (葵)	×	×	○	●	0-2	3
10	D 1	森山 良子 (会津)	○	○	○	○	3-0	1
11	D 2	渡部 静菜 (葵)	×	○	○	○	2-1	2
12	D 3	橋本 和音 (ザペリオ)	×	×	○	○	1-2	3
13	D 4	渡部 麻由 (田島)	×	×	×	○	0-3	4
14	E 1	大沼 彩乃 (若松商)	○	○	○	○	2-0	1
15	E 2	高畑 ありさ (会津)	×	○	○	○	1-1	2
16	E 3	加賀谷 雪菜 (坂下)	×	×	○	○	0-2	3
17	F 1	佐藤 蛍 (ザペリオ)	○	○	×	○	1-1	2
18	F 2	鈴木 美祐 (葵)	×	×	×	○	0-2	3
19	F 3	永峯 優色 (若松商)	○	○	○	○	2-0	1
20	G 1	高久 真帆 (葵)	○	○	○	○	2-0	1
21	G 2	高橋 舞 (会津)	×	○	○	○	1-1	2
22	G 3	真田 里菜 (ザペリオ)	×	×	○	○	0-2	3
23	H 1	相原 好 (田島)	○	○	○	○	2-0	1
24	H 2	小椋 玲奈 (若松商)	×	×	×	○	0-2	3
25	H 3	星 美結 (会津学風)	×	○	○	○	1-1	2



高橋 聖花
若松商

3位決定戦

D 1 森山 良子 (会津) ————— D1森山 63
E 1 大沼 彩乃 (若松商) ————— 63

5-8位決定戦

B 2 吉川 ひより (ザペリオ) ————— B2吉川 62
C 2 坂井 未来 (会津学風) ————— B2吉川 62
F 3 永峯 優色 (若松商) ————— F3永峯 62
G 1 高久 真帆 (葵) ————— G1高久 64

7位決定戦

C 2 坂井 未来 (会津学風) ————— G1高久 62
G 1 高久 真帆 (葵) ————— 62

U16男子シングルス

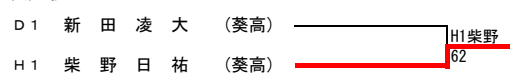
2位トーナメント
(9位決定戦)

1位トーナメント

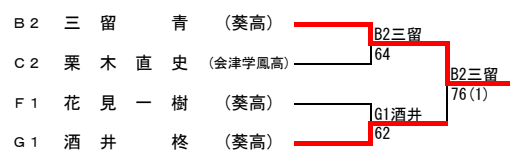
NO	Block No	選手名	1	2	3	4	勝敗	順位
1	A 1	齋藤 大生 (赤べこJr. TC)		○ 60	○ 60	●	2-0	1
2	A 2	鈴木 良汰 (若松五中)	× 06		○ 62	●	1-1	2
3	A 3	柴田 惣太 (会津リトルJr)	× 06	× 26		●	0-2	3
4	B 1	山口 時哉 (若松五中)		× 46	○ 64	○ 64	2-1	2
5	B 2	三留 青 (葵高)	○ 64		○ 61	○ 62	3-0	1
6	B 3	石川 駿 (会津工高)	× 46	× 16		○ 76(4)	1-2	3
7	B 4	大溝 颯輝 (会津学風高)	× 46	× 26	× 67(4)		0-3	4
8	C 1	大竹 竜人 (葵高)		× 26	○ 62	●	1-1	2
9	C 2	栗木 直史 (会津学風高)	○ 62		○ 63	●	2-0	1
10	C 3	玉川 慧樹 (若松五中)	× 26	× 36		●	0-2	3
11	D 1	新田 凌大 (葵高)		○ 61	○ 61	●	2-0	1
12	D 2	井上 翔 (会津工高)	× 16		× 46	●	0-2	3
13	D 3	安部 直輝 (若松五中)	× 16	○ 64		●	1-1	2
14	E 1	池田 剛希 (会津工高)		○ 61	○ 60	●	2-0	1
15	E 2	齋藤 冬真 (葵高)	× 16		× 16	●	0-2	3
16	E 3	阿部 光太郎 (会津学風高)	× 06	○ 61		●	1-1	2
17	F 1	花見 一樹 (葵高)		○ 76(4)	○ 62	●	2-0	1
18	F 2	星 春樹 (会津学風高)	× 67(4)		○ 64	●	1-1	2
19	F 3	渋川 雅史 (若松五中)	× 26	× 46		●	0-2	3
20	G 1	酒井 柊 (葵高)		○ 62	○ 75	●	2-0	1
21	G 2	高橋 龍正 (若松商高)	× 26		○ 75	●	1-1	2
22	G 3	高原 聖良 (若松五中)	× 57	× 57		●	0-2	3
23	H 1	柴野 日祐 (葵高)		○ 60	○ 60	●	2-0	1
24	H 2	渡部 龍星 (会津学風高)	× 06		○ 60	●	1-1	2
25	H 3	内田 晴斗 (会津リトルJr)	× 06	× 06		●	0-2	3

1シード 齋藤 (赤べこJr)、2シード 柴野 (葵) 3シード 池田 (会工) 4シード 新田 (葵)
5~8シード 大竹、花見、酒井 (葵)、山口 (若五中)
※ 渡部 陽介 (赤べこJr) は県春季選抜ベスト8のため、地区予選免除とする。

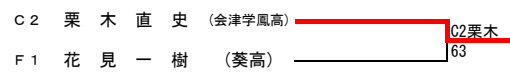
3位決定戦



5-8位決定戦



7位決定戦



池田 剛希
会津工

U16女子シングルス

予選リーグ

NO	Block No	選手名	1	2	3	勝敗	順位
1	A 1	竹野 みなみ (赤べこ Jr. TC)		○ 60	○ 62	2-0	1
2	A 2	松川 玲奈 (葵高)	× 06		× 36	0-2	3
3	A 3	大関 陽菜 (会津学鳳高)	× 26	○ 63		1-1	2
4	B 1	平塚 紀佳 (若松六中)		○ 61	○ 61	2-0	1
5	B 2	星 芽衣 (会津学鳳高)	× 16		○ 62	1-1	2
6	B 3	佐藤 安希 (若松六中)	× 16	× 26		0-2	3
7	C 1	鈴木 舞耶 (ザペリオ学園高)		○ 76	○ 63	2-0	1
8	C 2	船窪 規圭 (若松六中)	× 67		○ 64	1-1	2
9	C 3	遠藤 瀬奈 (ザペリオ学園中)	× 36	× 46		0-2	3

順位決定リーグ

NO	Block No	選手名	1	2	3	勝敗	順位
1	A 1位	竹野 みなみ (赤べこ Jr. TC)		× 36	○ 62	1-1	2
2	B 1位	平塚 紀佳 (若松六中)	○ 63		○ 61	2-0	1
3	C 1位	鈴木 舞耶 (ザペリオ学園高)	× 26	× 16		0-2	3
4	A 2位	大関 陽菜 (会津学鳳高)		○ 61	× 46	1-1	5
5	B 2位	星 芽衣 (会津学鳳高)	× 16		× 06	0-2	6
6	C 2位	船窪 規圭 (若松六中)	○ 64	○ 60		2-0	4
7	A 3位	松川 玲奈 (葵高)		○ 61	× 57	1-1	7
8	B 3位	佐藤 安希 (若松六中)	× 16		○ 60(WO)	1-1	8
9	C 3位	遠藤 瀬奈 (ザペリオ学園中)	○ 75	× 06(WO)		1-1	9

取得率
 0.58
 取得率
 0.54
 取得率
 0.39

U14男子シングルス 予選リーグ

NO	選手名	1	2	3	4	勝敗	順位
A1	樋口大洋 (赤べこJr. TC)		○ 61	○ 61	●	2-0	1
A2	平野嘉向 (若松五中)	× 16		○ 64	●	1-1	2
A3	長谷川愛斗 (会津リトルJr)	× 16	× 46		●	0-2	3
B1	佐藤朋希 (若松五中)		○ 76(3)	○ 63	○ 61	3-0	1
B2	海和大地 (会津リトルJr)	× 67(3)		○ 63	○ 61	2-1	2
B3	大友一真 (会津リトルJr)	× 36	× 36		× 36	0-3	4
B4	原玲暢 (会津リトルJr)	× 16	× 16	○ 63		1-2	3

決勝

A1位	樋口大洋 (赤べこJr. TC)	樋口
B1位	佐藤朋希 (若松五中)	60

3位決定戦

A2位	平野嘉向 (若松五中)	平野
B2位	海和大地 (会津リトルJr)	75

5位決定戦

A2位	長谷川愛斗 (会津リトルJr)	長谷川
B2位	原玲暢 (会津リトルJr)	75

U12男子シングルス

NO	選手名	1	2	3	4	勝敗	順位
1	佐藤優介 (城南小)		○ 61	○ 76(5)	○ 60	3-0	1
2	若林直輝 (謹教小)	× 16		× 36	○ 61	1-2	3
3	佐藤大波 (行仁小)	× 67(5)	○ 63		○ 60	2-1	2
4	海和剛 (謹教小)	× 06	× 16	× 06		0-3	4

U14女子シングルス

予選リーグ

	N0	選手名	1	2	3	勝敗	順位
1	A1	二瓶 陽菜 若六中		○ 63	○ 61	2-0	1
2	A2	岩沢 柚姫 若六中	× 36		× 36	0-2	3
3	A3	佐藤 理鈴 若六中	× 16	○ 63		1-1	2
4	B1	福島 海凜 若五中		○ 61	○ 63	2-0	1
5	B2	遠藤 杏子 若六中	× 16		○ 63	1-1	2
6	B3	古川 東誉 若六中	× 36	× 36		0-2	3
7	C1	江川 舞優 若六中		○ 62	○ 61	2-0	1
8	C2	大関 美悠 若六中	× 16		○ 61	1-1	2
9	C3	佐藤 祐紀 若六中	× 16	× 16		0-2	3
10	D1	菊地 夢叶 若六中		× 46	○ 60	1-1	2
11	D2	岩澤 歩美 若六中	○ 64		○ 64	2-0	1
12	D3	長谷川 楓 若六中	× 06	× 46		0-2	3

1位トーナメント

A1位	二瓶 陽菜	若六中	二瓶
D1位	岩澤 歩美	若六中	63
C1位	江川 舞優	若六中	江川
B1位	福島 海凜	若五中	64

3位決定戦

D1位	岩澤 歩美	若六中	福島
B1位	福島 海凜	若五中	76 (3)

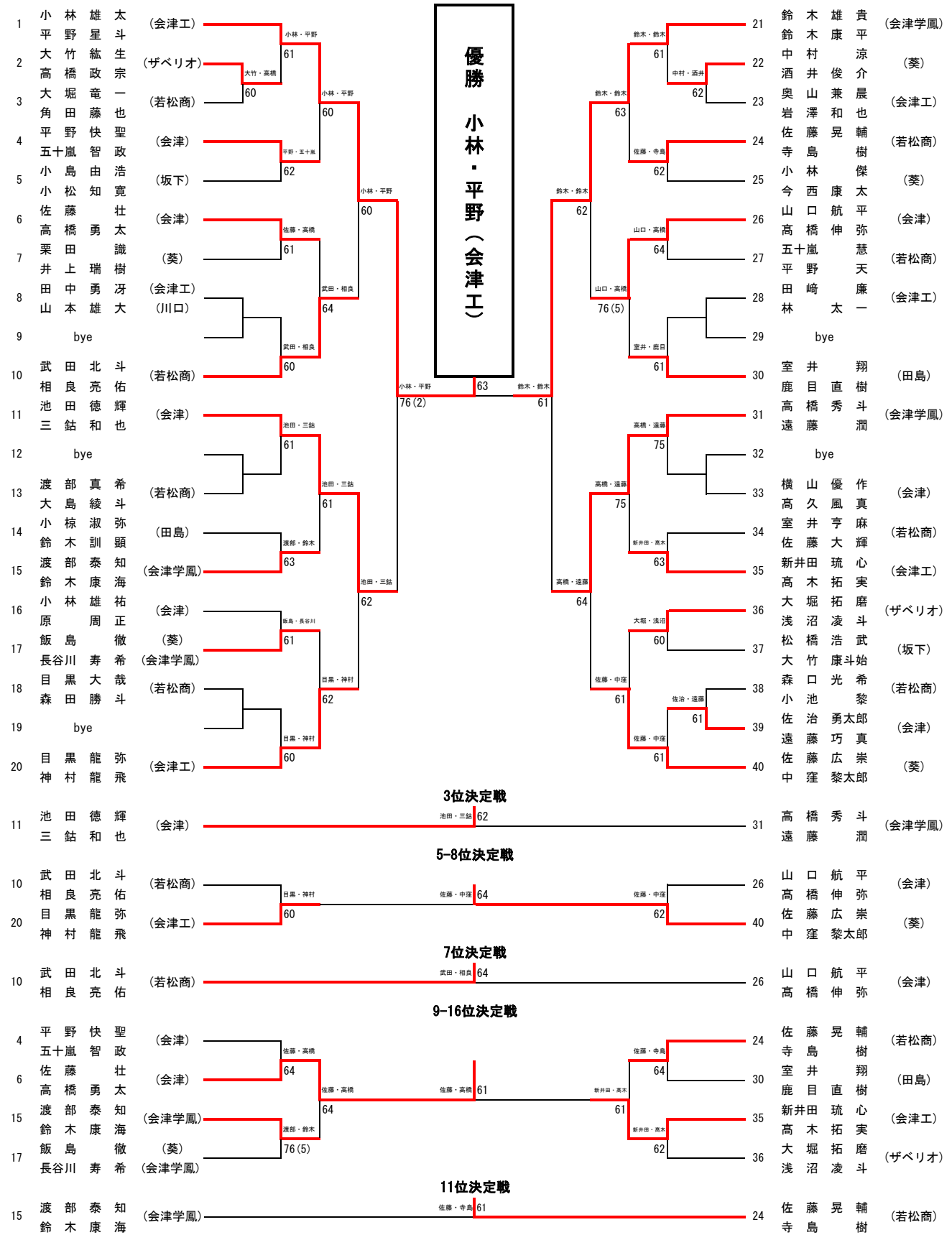
2位トーナメント (5位決定戦)

A2位	佐藤 理鈴	若六中	菊地
D2位	菊地 夢叶	若六中	61
C2位	大関 美悠	若六中	大関
B2位	遠藤 杏子	若六中	63

3位トーナメント (9位決定戦)

A3位	岩沢 柚姫	若六中	長谷川
D3位	長谷川 楓	若六中	61
C3位	佐藤 祐紀	若六中	長谷川
B3位	古川 東誉	若六中	64
			古川
			75

U18男子ダブルス



U16男子ダブルス

予選リーグ

NO	Block No	選手名	1	2	3	勝敗	順位
1	A 1	柴野日祐 (葵高) 池田剛希 (会津工高)	/	○ 61	○ 60	2-0	1
2	A 2	玄永明日真 (会津高) 鈴木廉	× 16	/	○ 63	1-1	2
3	A 3	安部直輝 (若松五中) 山口時哉	× 06	× 36	/	0-2	3
4	B 1	大竹竜人 (葵高) 花見一樹	/	○ 75	○ 61	2-0	1
6	B 3	阿部光太郎 (会津学鳳高) 大溝颯輝	× 57	/	× 16	0-2	3
6	B 4	玉川慧樹 (若松五中) 高原聖良	× 16	○ 61	/	1-1	2
7	C 1	酒井柊 (葵高) 三留青	/	○ 62	○ 76(11)	2-0	1
8	C 2	星春樹 (会津学鳳高) 栗木直史	× 26	/	○ 63	1-1	2
9	C 4	鈴木良汰 (若松五中) 渋川雅史	× 67(11)	× 36	/	0-2	3

順位決定リーグ

NO	Block No	選手名	1	2	3	勝敗	順位
1	A 1位	柴野日祐 (葵高) 池田剛希 (会津工高)	/	○ 62	○ 60	2-0	1
2	B 1位	大竹竜人 (葵高) 花見一樹	× 26	/	× 06	0-2	3
3	C 1位	酒井柊 (葵高) 三留青	× 06	○ 60	/	1-1	2
4	A 2位	玄永明日真 (会津高) 鈴木廉	/	○ 75	× 06	1-1	5
5	B 2位	玉川慧樹 (若松五中) 高原聖良	× 57	/	× 16	0-2	6
6	C 2位	星春樹 (会津学鳳高) 栗木直史	○ 60	○ 61	/	2-0	4

U16女子ダブルス

NO	選手名	1	2	3	勝敗	順位
1	鈴木舞耶 (ザベリオ学園高) 大関陽菜 (会津学鳳高)	/	× 26	○ 60	1-1	2
2	平塚紀佳 (若松六中) 竹野みなみ (赤べこJr. TC)	○ 62	/	○ 62	2-0	1
3	船窪規圭 (若松六中) 松川玲奈 (葵高)	× 06	× 26	/	0-2	3

U14女子ダブルス

予選リーグ

NO	選手名	1	2	3	勝敗	順位
1	A1 江川舞優 菊地夢叶 若六中		○ 62	○ 60	2-0	1
2	A2 遠藤杏子 長谷川楓 若六中	× 26		○ 64	1-1	2
3	A3 佐藤理鈴 佐藤祐紀 若六中	× 06	× 46		0-2	3
4	B1 二瓶陽菜 福島海凜 若六中 若五中		× 16	○ 61	1-1	2
5	B2 大関美悠 岩澤歩美 若六中	○ 61		○ 62	2-0	1
6	B3 古川東誉 岩沢柚姫 若六中	× 16	× 26		0-2	3

決勝

A1位	江川舞優 菊地夢叶 若六中	}	江川・菊池 63
B1位	大関美悠 岩澤歩美 若六中		

3位決定戦

A2位	遠藤杏子 長谷川楓 若六中	}	遠藤・長谷川 64
B2位	二瓶陽菜 福島海凜 若六中		

5位決定戦

A3位	佐藤理鈴 佐藤祐紀 若六中	}	佐藤・佐藤 63
B3位	古川東誉 岩沢柚姫 若六中		